

toolbotics
CNC TOOL FOR ARTISTS AND MAKERS

BOARDTECH & DAVID www.davids.co.kr / www.toolcnc.com

인천광역시 서구 북항로 193번길 103 (원창동 393-223) (22856)
(22856) 103, Bukhang-ro 193beon-gil, Seo-gu, Incheon, Republic of Korea
T.+82-32-508-1210 F.+82-32-584-8271 E. dmtsales@davids.co.kr

NEW TOOLI CNC SERIES

Tooli CNC, developed as a new product, is developed by TOOLBOTICS.

toolbotics
CNC TOOL FOR ARTISTS AND MAKERS

www.davids.co.kr
www.toolcnc.com



BOARDTECH & DAVID

BOARDTECH&DAVID was founded in 2000 and is the driving force of various future industries such as CNC engraving machine, laser cutting machine, and laser marking machines. It is a company that specializes in producing and selling industrial equipment. TOOLBOTICS is a brand of CNC engraving machine.

보드테크앤다비드는 2000년에 설립한 회사로서 CNC조각기, 레이저조각기, 레이저마킹기 등 미래산업의 원동력이 되는 다양한 산업장비를 전문으로 생산, 판매하는 기업입니다. TOOLBOTICS는 CNC조각기 브랜드 입니다.

- 제품라인 : TOOLI 소형 CNC시리즈 / DAVID 대형 CNC시리즈 / CNC 자동화장비 / NOVA LASER시리즈(CO2, RF) / LASER 마킹기

History 회사 연혁

- 2000**
 - 보드테크 창업, 벤처기업인증
- 2013**
 - 본사이전, 보드테크앤다비드(다비드모션테크놀로지)로 사업확장
- 2014**
 - 킨텍스 및 각종 전시회 참가(한국산업대전, 로보월드 외)
 - 레이저가공센터 & 광학기기, 조각기 전시장 운영, 클린사업장 인증
 - 나무소품 브랜드 아이엠핑구 & 광학기기 전문 쇼핑몰 운영
- 2015**
 - 나무소품 브랜드 아이엠핑구 & 광학기기 전문 쇼핑몰 운영
 - 기업부설연구소 인증
 - 로보월드, 동아전람, 코리아우드쇼 참가
- 2016**
 - K-핸드메이드 페어, 동아전람, 로보월드 참가
- 2017**
 - 로보월드, 한국기계전, 부산국제기계대전 참가
- 2018**
 - Tooli G3 인디고고 해외판매 펀딩성공
 - 본사이전, 인천 서구 원창동 신축공장 및 사옥 신축
- 2019**
 - Tooli CNC 자체개발 및 생산
 - 인천국제기계전, 베트남 국제기계전, 국제사인디자인전 참가
- 2020**
 - 로보월드, 스마트 제조기계 산업전 참가

Delivery 주요 납품 실적

학교 / 관공서 / 기업

- 서울대학교 - TOOLI 46 H (CNC)
- 경희대학교 - TOOLI 34 C (CNC)
- 중앙대학교 - TOOLI 34 P (CNC)
- 고려대학교 - DAVID 4060 C (CNC)
- 제주대학교 - DAVID 3025 (CNC)
- 인하대학교 - DAVID 4060 C (CNC)
- 경북대학교 - TOOLI 46 H (CNC)
- 전남대학교 - NOVA 24 (LASER)
- 경남과학기술대학교 - NOVA 63 (LASER)
- 창원대학교 - TOOLI 34 H (CNC)
- 대구가톨릭대학교 - NOVA 24 (LASER)
- 신현고등학교 - NOVA 35 (LASER)
- 부일전자디자인고등학교 - DAVID 6090 (CNC)
- 대건고등학교 - NOVA 35 (LASER)
- 삼영초등학교 - NOVA 24 M (LASER)
- 동춘도서관(메이커스페이스) - NOVA 35 (LASER)
- 무한상상실(강원도) - DAVID 6090 (CNC)
- 경기K-ICT디바이스랩(충북) - DAVID 3040 (CNC)
- 한국생산기술연구원 - DAVID 3040 C (CNC)
- 한국화학융합시험연구원 - NOVA 24 (LASER)
- 한국에너지기술원 - NOVA51 (LASER)
- 한국자동차연구원 - TOOLI 34 H (CNC)
- KIMS 재료연구소 - DAVID 8070 (CNC)
- 디지털산업진흥원(용인) - NOVA 35 (LASER)
- 삼성전자글로벌기술센터 - TOOLI 46 H (CNC)
- (주)현대자동차 - NOVA35 (LASER)
- SK텔레콤(주) - DAVID 6090 (CNC)
- (주)삼양사 - DAVID 1313-A1 (CNC)
- (주)넥센타이어 - DAVID 3020 (CNC)
- (주)코오롱글로벌 - DAVID 4060 C (CNC)

TOOLI M SERIES

PCNC Control mini multipurpose CNC engraving machine

Mach3 컨트롤 소형 다목적 CNC 조각기

Application field

- Aluminum processing
- Nameplate processing
- Resin processing(Acryl, PC, PE)
- Wood processing
- PCB Processing
- Architectural model, wooden model



Main core parts



Air-cooled Spindle



Step Motor



Ball screw



Mach3 Controller

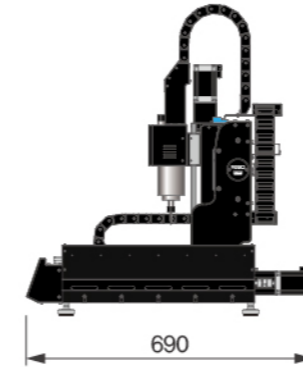
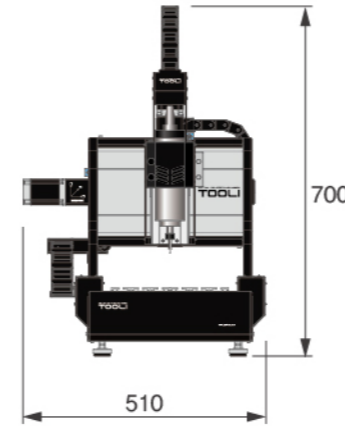


Profile T-Slot bed

Technical Data

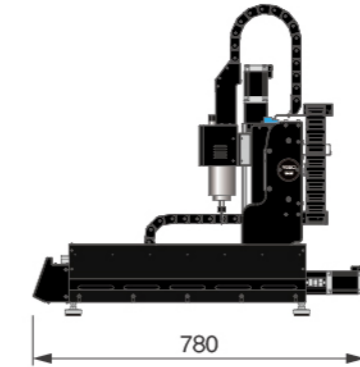
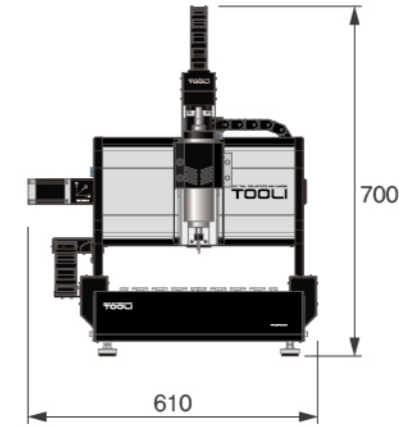
TOOLI 23 M

510 x 690 x 700mm



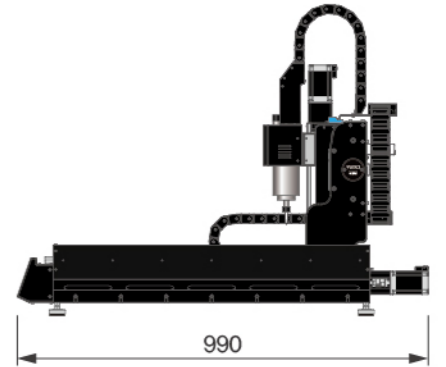
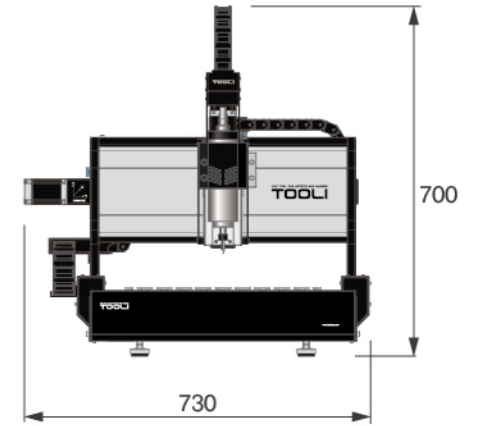
TOOLI 34 M

610 x 780 x 700mm



TOOLI 46 M

730 x 990 x 700mm



MODEL	TOOLI 23 M	TOOLI 34 M	TOOLI 46 M
Product size	510 x 690 x 700mm	610 x 780 x 700mm	730 x 990 x 700mm
Table size	240 x 490mm	360 x 590mm	480 x 790mm
Working area	190 x 290 x 90mm	290 x 390 x 90mm	390 x 590 x 90mm
Bed type	Profile T-Slot bed		
Transfer type	Ball screw type		
Spindle	800w (24,000rpm) Air-cooled high frequency spindle		
Collet	ER11 (Shank max Ø7)		
Motor	Step motor		
Max running speed	3,000 mm/min		
Repeatability	0.01mm		
Positioning precision	0.05mm		
Control	Mach3 software (Pcnc type)		
Working Voltage	AC220V / 50Hz / 60Hz		

TOOLI H SERIES

Hand controller mini multipurpose CNC engraving machine

핸드 컨트롤러 소형 다목적 CNC 조각기

Application field

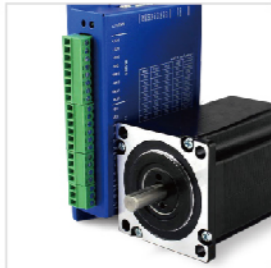
- Aluminum processing
- Nameplate processing
- Resin processing(Acrylic, PC, PE)
- Wood processing
- PCB Processing
- Architectural model, wooden model



Main core parts



Air-cooled Spindle



Easy servo motor



Ball screw



Hand controller

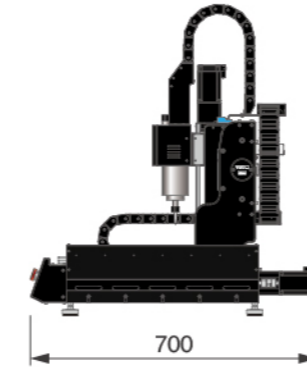
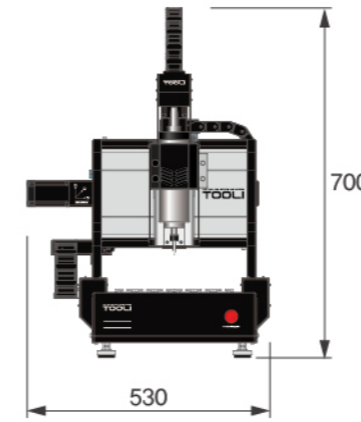


Aluminum integral bed

Technical Data

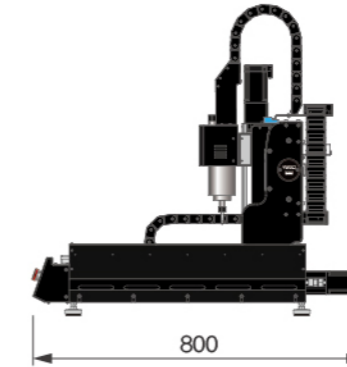
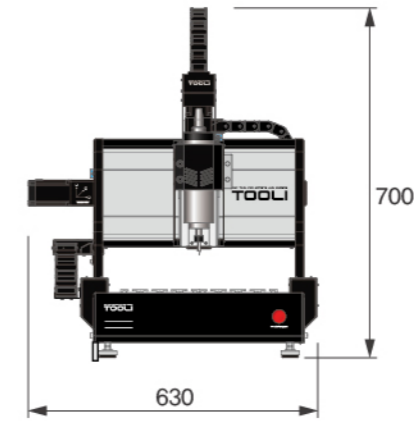
TOOLI 23 H

530 x 700 x 700mm



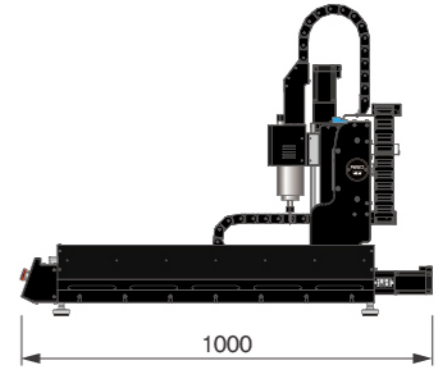
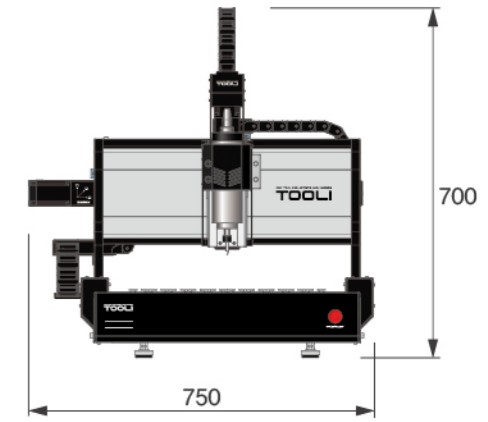
TOOLI 34 H

630 x 800 x 700mm



TOOLI 46 H

750 x 1000 x 700mm



MODEL	TOOLI 23 H	TOOLI 34 H	TOOLI 46 H
Product size	530 x 700 x 700mm	630 x 800 x 700mm	750 x 1000 x 700mm
Table size	240 x 490mm	360 x 590mm	480 x 790mm
Working area	190 x 290 x 90mm	290 x 390 x 90mm	390 x 590 x 90mm
Bed type	Aluminum integral bed		
Transfer type	Ball screw type		
Spindle	1.2Kw (24,000rpm) Air-cooled high frequency spindle		
Collet	ER11 (Shank max Ø7)		
Motor	Easy servo motor		
Max running speed	3,000 mm/min		
Repeatability	0.01mm		
Positioning precision	0.05mm		
Control	ToolI hand controller		
Working Voltage	AC220V / 50Hz / 60Hz		

TOOLI P SERIES

High performance mini multipurpose CNC engraving machine

고성능 소형 다목적 CNC 조각기

Application field

- Aluminum processing
- Nameplate processing
- Resin processing(Acrylic, PC, PE)
- Wood processing
- PCB Processing
- Architectural model, wooden model

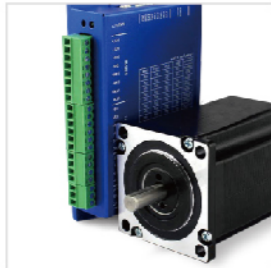


MPG (Pulse generator)

Main core parts



Air-cooled Spindle



Easy servo motor



LM guide



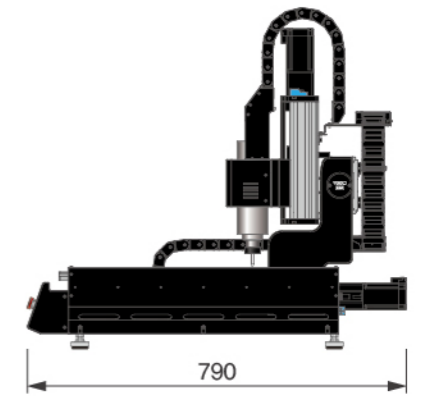
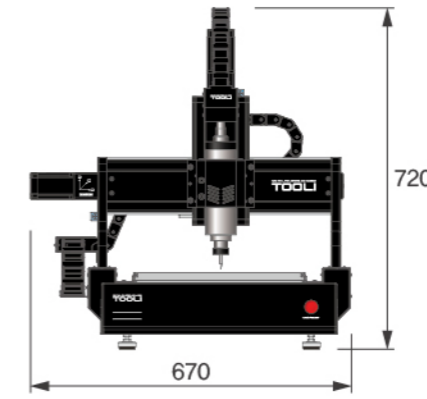
Tool controller



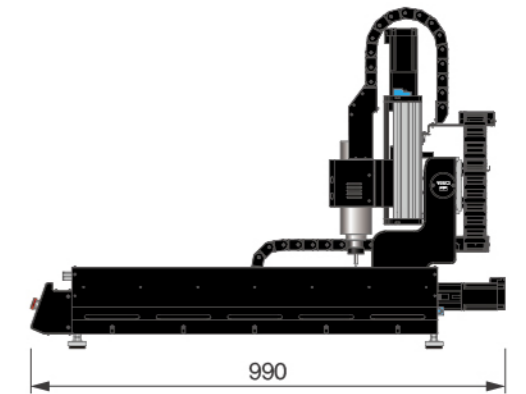
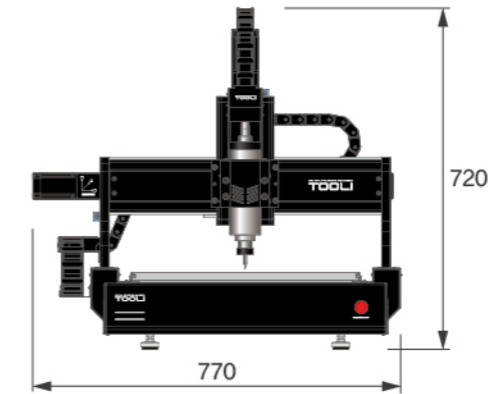
Aluminum integral bed

Technical Data

TOOLI 34 P
670 x 790 x 720mm



TOOLI 46 P
770 x 990 x 720mm



MODEL	TOOLI 34 P	TOOLI 46 P
Product size	670 x 790 x 720mm	770 x 990 x 720mm
Table size	360 x 590mm	480 x 790mm
Working area	290 x 390 x 90mm	390 x 590 x 90mm
Bed type	Aluminum integral bed	
Transfer type	LM guide + Ball screw type	
Spindle	1.2Kw (24,000rpm) Air-cooled high frequency spindle	
Collet	ER11 (Shank max Ø7)	
Motor	Easy servo motor	
Max running speed	5,000 mm/min	
Repeatability	0.01mm	
Positioning precision	0.05mm	
Control	Tool controller + MPG Handle	
Working Voltage	AC220V / 50Hz / 60Hz	

Table integrated high performance multipurpose CNC engraving machine

테이블 일체형 고성능 다목적 CNC 조각기

Application field

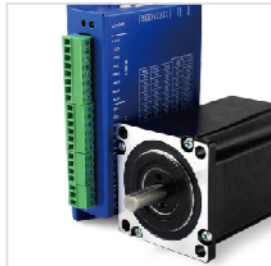
- Aluminum processing
- Nameplate processing
- Resin processing(Acrylic, PC, PE)
- Wood processing
- PCB Processing
- Architectural model, wooden model



Main core parts



Air-cooled Spindle



Easy servo motor



LM guide



Hand controller

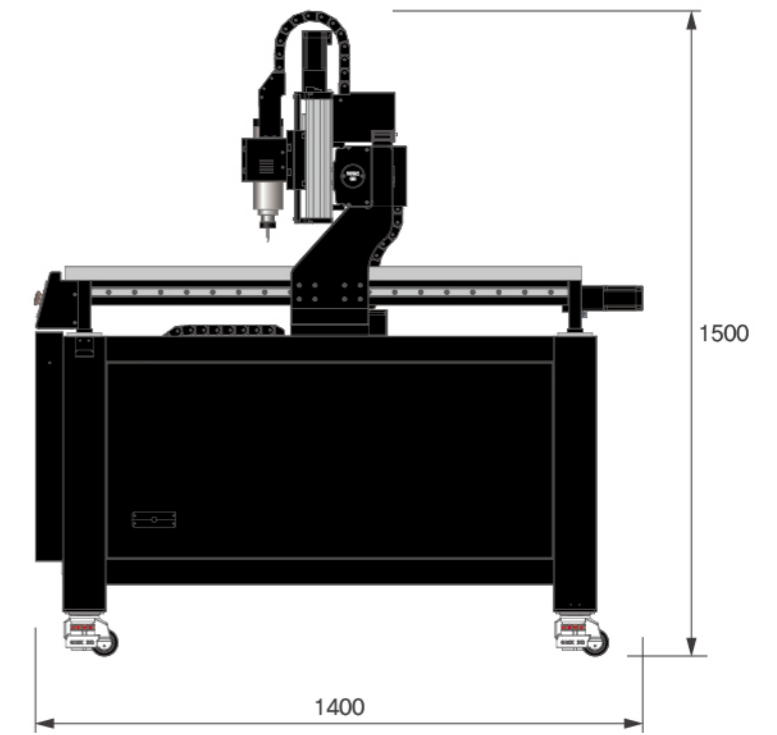
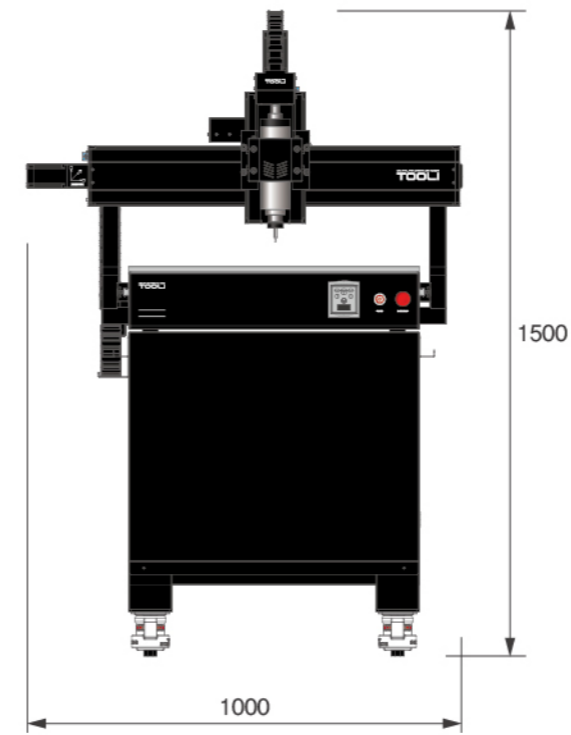


Aluminum integral bed

Technical Data

TOOLI 69

1000 x 1400 x 1500mm



MODEL	TOOLI 69
Product size	1000 x 1400 x 1500mm
Table size	670 x 1190mm
Working area	650 x 900 x 90mm
Bed type	Aluminum integral bed
Transfer type	LM guide + Ball screw type
Spindle	2.2Kw (24,000rpm) Air-cooled high frequency spindle
Collet	ER16 (Shank max Ø10)
Motor	Easy servo motor
Max running speed	5,000 mm/min
Repeatability	0.01mm
Positioning precision	0.05mm
Control	Tool hand controller
Working Voltage	AC220V / 50Hz / 60Hz

TOOLI CASE+STAND

Tool CNC engraving machine CASE + STAND

TOOLI CNC 조각기 케이스 + 스탠드

CASE / STAND advantages

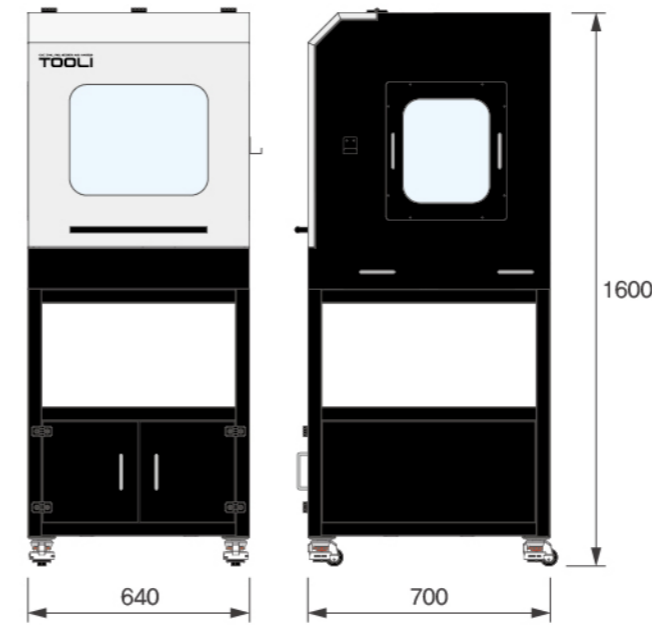
- Dust blocking effect
- Noise insulation effect
- Safe working is possible
- Easy cleaning management
- Storage of goods is possible
- Easy to move CNC STAND



Technical Data

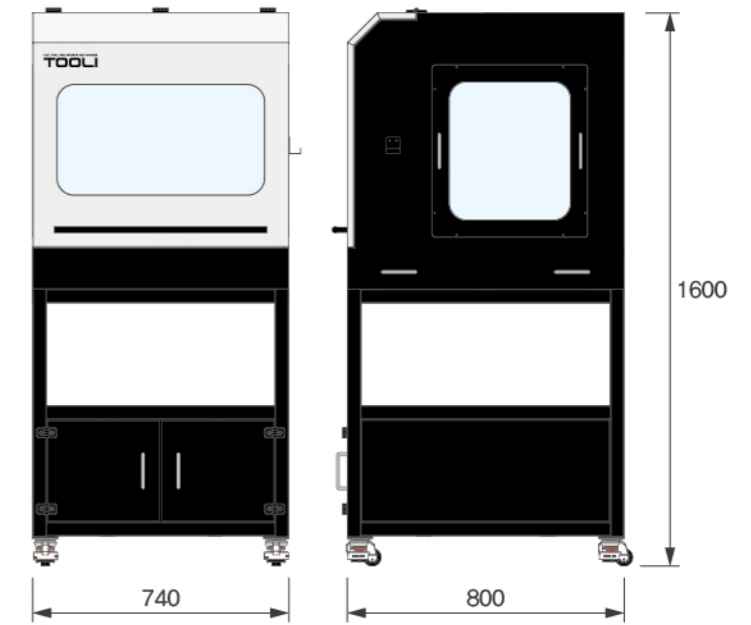
TOOLI 23

CASE+STAND



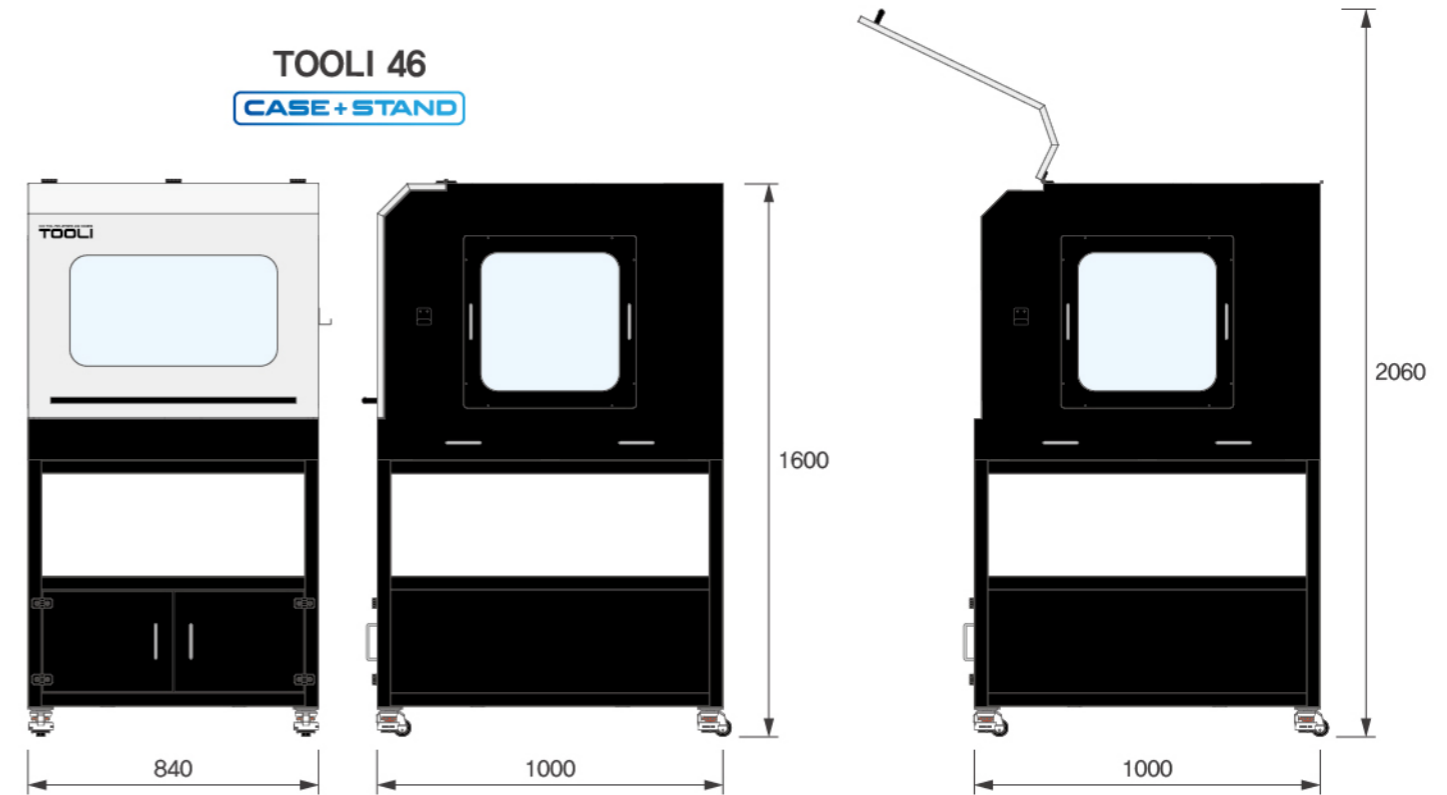
TOOLI 34

CASE+STAND



TOOLI 46

CASE+STAND



MODEL	TOOLI 23	TOOLI 34	TOOLI 46
Case size	640 x 700 x 800mm	740 x 800 x 800mm	840 x 1000 x 800mm
Case + Table size	640 x 700 x 1600mm	740 x 800 x 1600mm	840 x 1000 x 1600mm

Co2 laser cutting machine NOVA Series

Co2 레이저 커팅기 / NOVA 시리즈



MODEL	NOVA 24	NOVA 35	NOVA 51	NOVA 63
Machine Size	1070 x 810 x 610mm	1500 x 1105 x 1400mm	1900 x 1405 x 1400mm	2200 x 1505 x 1400mm
Table size	700 x 530mm	1000 x 730mm	1400 x 1030mm	1700 x 1130mm
Working Size	600 x 400 x 155mm	900 x 600 x 230mm	1300 x 900 x 230mm	1600 x 1000 x 230mm
Laser Power	40W / 60W	80W / 100W	100W / 130W	100W / 130W
Laser Type	Water cooling Seales Co2 Glass Laser Tube			
Motor	Easy servo motor			
Max Running Speed	1000mm/s			
DPI	100~500 DPI (Option : Laser head change maximum 1000DPI)			
Controller	DSP controller (3.5inch LCD panel : Drawing / Power / Speed / Working time ... Display)			
Software	RDWorks software			
Power	200V, 50~60Hz			

RF laser cutting machine Odin

RF 레이저 커팅기 / Odin



MODEL	Odin
Machine Size	1030 x 860 x 1090mm
Table size	625 x 440mm
Working Size	560 x 380 x 190mm
Laser Power	30W
Laser Type	Air-cooled RF laser type
Motor	High speed motor
Max Running Speed	2000mm/s
DPI	100~1000 DPI (standard laser head)
Controller	DSP controller (3.5inch LCD panel : Drawing / Power / Speed / Working time ... Display)
Software	RDWorks software
Power	200V, 50~60Hz